

Atornillador a Batería - 18V

Atornillador de Impacto

ATORNILLADOR A BATERÍA

Rango de par hasta 160 Nm.

3 Rangos de Par

Alto: 0 a 160 Nm

Medio: 0 a 120 Nm

Bajo: 0 a 80 Nm

Regulación del par exterior.



Luz
LED



Li-Ion
Batería



3
VELOCIDADES

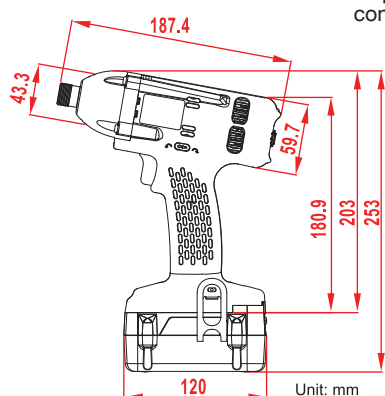


Indicador de batería baja



Interruptor de velocidad
con 3 posiciones

INCLUIDOS



ATORNILLADOR A BATERÍA - 18V

Atornillador de Impacto

Modelo	Código	Par de apriete Nm	Velocidad en vacío r.p.m.	Dimensiones mm	Peso con batería grms	Modelo de la batería
--------	--------	-------------------	---------------------------	----------------	-----------------------	----------------------

Batería de alto rendimiento incluida (3.1Ah Li-Ion)

ESM-B18160L	2304104	160	2100	900x187x253	1700	BP1830L
-------------	---------	-----	------	-------------	------	---------

Accesorios - Los cargadores o baterías adicionales deben pedirse por separado

BP1830L	Batería de larga duración de iones de Litio. 18V. 3.1AH	700
BC21L01B	Cargador para batería modelo BP1830 con panel de información	1000
BC21L02B	Cargador para batería modelo BP1830 con testigos de información	550