

ATORNILLADOR ELECTRICO C.A. ENCHUFE DIRECTO A CORRIENTE

Brushless Par bajo, paro automático

■ Rango de par de 0,15 ~ 2,16 Nm.



Accionamiento por palanca

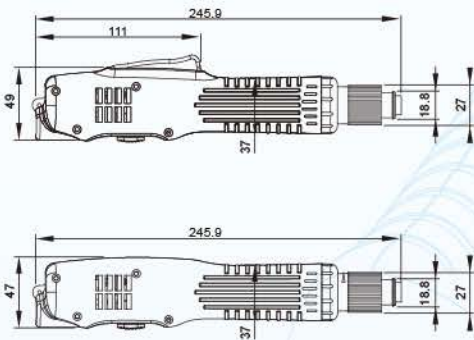
- 110V**
ED-B512L1
ED-B512LH1 Alta velocidad
ED-B517LH1 Alta velocidad
ED-B522L1
- 220V**
ED-B512L2
ED-B512LH2 Alta velocidad
ED-B517LH2 Alta velocidad
ED-B522L2



Accionamiento por presión

- 110V**
ED-B512P1
ED-B512PH1 Alta velocidad
ED-B517PH1 Alta velocidad
ED-B522P1
- 220V**
ED-B512P2
ED-B512PH2 Alta velocidad
ED-B517PH2 Alta velocidad
ED-B522P2

Dimensiones externas unit:mm

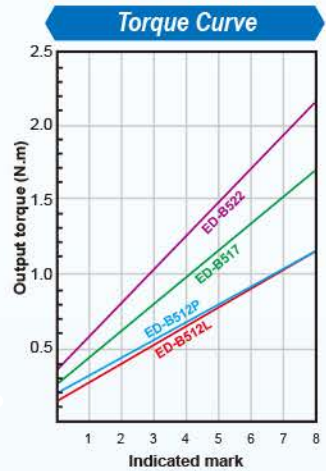


Accionamiento por palanca

ED-B512L1 ~ ED-B522L2
 Length: 245mm (9.65") Weight: 470g (1.03 lb.)

Accionamiento por presión

ED-B512P1 ~ ED-B522P2
 Length: 245mm (9.65") Weight: 470g (1.03 lb.)



ESPECIFICACIONES:

Model No.	Torque Range ±3%			Uploaded Speed ±10% (r.p.m.)	Available Screw				Net Weight		Overall Length		Power Source	Bit Type
	kgf-cm	lbf-in	N.m		Machine Screw (φ)		Tapping Screw (φ)		g	lb	mm	in		
					mm	in	mm	in						
Accionamiento por palanca														
ED-B512L1/C	1.5~12	1.30~10.42	0.15~1.18	1200	1.6~3.0	0.06~0.12	1.6~2.6	0.06~0.10	470	1.03	245	9.65	AC110~120V 50/60Hz	A HEX 5mm
ED-B512LH1/C	1.5~12	1.30~10.42	0.15~1.18	2000	1.6~3.0	0.06~0.12	1.6~2.6	0.06~0.10	470	1.03	245	9.65		
ED-B517LH1/C	3.0~17	2.56~14.76	0.29~1.67	2000	1.6~3.5	0.06~0.14	1.6~3.0	0.06~0.12	470	1.03	245	9.65		
ED-B522L1/C	4.0~22	3.47~19.10	0.39~2.16	1200	2.3~4.0	0.09~0.16	2.3~3.5	0.09~0.14	470	1.03	245	9.65	AC220~240V 50/60Hz	B HEX 6.35mm
ED-B512L2/C	1.5~12	1.30~10.42	0.15~1.18	1200	1.6~3.0	0.06~0.12	1.6~2.6	0.06~0.10	470	1.03	245	9.65		
ED-B517L2/C	3.0~17	2.56~14.76	0.29~1.67	2000	1.6~3.5	0.06~0.14	1.6~3.0	0.06~0.12	470	1.03	245	9.65		
ED-B522L2/C	4.0~22	3.47~19.10	0.39~2.16	1200	2.3~4.0	0.09~0.16	2.3~3.5	0.09~0.14	470	1.03	245	9.65		
Accionamiento por presión														
ED-B512P1/C	2~12	1.74~10.42	0.2~1.18	1200	1.6~3.0	0.06~0.12	1.6~2.6	0.06~0.10	470	1.03	245	9.65	AC110~120V 50/60Hz	C Ø4mm
ED-B512PH1/C	2~12	1.74~10.42	0.2~1.18	2000	1.6~3.0	0.06~0.12	1.6~2.6	0.06~0.10	470	1.03	245	9.65		
ED-B517PH1/C	3.0~17	2.56~14.76	0.29~1.67	2000	1.6~3.5	0.06~0.14	1.6~3.0	0.06~0.12	470	1.03	245	9.65		
ED-B522P1/C	4.0~22	3.47~19.10	0.39~2.16	1200	2.3~4.0	0.09~0.16	2.3~3.5	0.09~0.14	470	1.03	245	9.65	AC220~240V 50/60Hz	D Ø5mm
ED-B512P2/C	2~12	1.74~10.42	0.2~1.18	1200	1.6~3.0	0.06~0.12	1.6~2.6	0.06~0.10	470	1.03	245	9.65		
ED-B517P2/C	3.0~17	2.56~14.76	0.29~1.67	2000	1.6~3.5	0.06~0.14	1.6~3.0	0.06~0.12	470	1.03	245	9.65		
ED-B522P2/C	4.0~22	3.47~19.10	0.39~2.16	1200	2.3~4.0	0.09~0.16	2.3~3.5	0.09~0.14	470	1.03	245	9.65		

Los atornilladores vienen de serie con puntas tipo B HEX 6,35 mm.

Cumplen normativa RoHS, AC110~120V con certificado ETL, y AC22~240V con certificado CE

ATORNILLADOR ELECTRICO C.A ENCHUFE DIRECTO

Brushless Par medio, paro automático

■ Rango de par 0,49 ~ 4,9 Nm.



Accionamiento por palanca

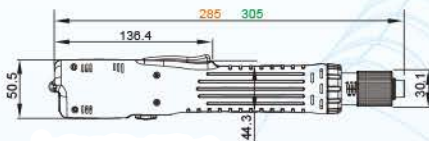
110V
ED-B625L1/C
ED-B625LH1 /C Alta velocidad
ED-B650L1/C
220V
ED-B630L2
ED-B630LH2 Alta velocidad
ED-B650L2



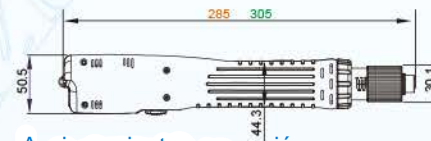
Accionamiento por presión

110V
ED-B625P1/C
ED-B625PH1/C Alta velocidad
ED-B650P1/C
220V
ED-B630P2
ED-B630PH2 Alta velocidad
ED-B650P2

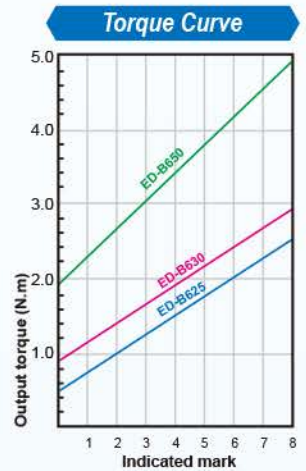
Dimensiones externas unit:mm



Accionamiento por palanca
ED-B625L ED-B630L ED-B650L



Accionamiento por presión
ED-B625P ED-B630P ED-B650P



ESPECIFICACIONES:

Model No.	Torque Range $\pm 3\%$			Uploaded Speed $\pm 10\%$ (r.p.m.)	Available Screw				Net Weight		Overall Length		Power Source	Bit Type	
	kgf-cm	lbf-in	N.m		Machine Screw (ϕ)		Tapping Screw (ϕ)		g	lb	mm	in			
Accionamiento por palanca															
ED-B625L1/C	5~25	4.34~21.70	0.49~2.45	1000	2.6~4.0	0.10~0.16	2.6~3.5	0.10~0.14	500	1.10	285	11.2	AC110~120V 50/60Hz	 	
ED-B625LH1/C	5~25	4.34~21.70	0.49~2.45	2000	2.6~4.0	0.10~0.16	2.6~3.5	0.10~0.14	500	1.10	285	11.2			
ED-B650L1/C	20~50	17.36~43.40	1.96~4.9	1000	4.0~5.0	0.16~0.20	≤ 4	≤ 0.16	810	1.78	305	12.0	AC220~240V 50/60Hz		
ED-B630L2/C	10~30	8.68~26.04	0.98~2.94	1200	2.6~4.0	0.10~0.16	2.6~3.5	0.10~0.14	810	1.78	305	12.0			
ED-B630LH2/C	10~30	8.68~26.04	0.98~2.94	2000	2.6~4.0	0.10~0.16	2.6~3.5	0.10~0.14	810	1.78	305	12.0			
ED-B650L2/C	20~50	17.36~43.40	1.96~4.9	1000	4.0~5.0	0.16~0.20	≤ 4	≤ 0.16	810	1.78	305	12.0			
Accionamiento por presión															
ED-B625P1/C	5~25	4.34~21.70	0.49~2.45	1000	2.6~4.0	0.10~0.16	2.6~3.5	0.10~0.14	500	1.10	285	11.2	AC110~120V 50/60Hz		
ED-B625PH1/C	5~25	4.34~21.70	0.49~2.45	2000	2.6~4.0	0.10~0.16	2.6~3.5	0.10~0.14	500	1.10	285	11.2			
ED-B650P1/C	20~50	17.36~43.40	1.96~4.9	1000	4.0~5.0	0.16~0.20	≤ 4	≤ 0.16	810	1.78	305	12.0	AC220~240V 50/60Hz		
ED-B630P2/C	10~30	8.68~26.04	0.98~2.94	1200	2.6~4.0	0.10~0.16	2.6~3.5	0.10~0.14	810	1.78	305	12.0			
ED-B630PH2/C	10~30	8.68~26.04	0.98~2.94	2000	2.6~4.0	0.10~0.16	2.6~3.5	0.10~0.14	810	1.78	305	12.0			
ED-B650P2/C	20~50	17.36~43.40	1.96~4.9	1000	4.0~5.0	0.16~0.20	≤ 4	≤ 0.16	810	1.78	305	12.0			

Los atornilladores vienen de serie con puntas tipo B HEX 6,35 mm.

Cumplen normativa RoHS, AC110~120V con certificado ETL, y AC22~240V con certificado CE



ATORNILLADOR ELECTRICO C.A ENCHUFE DIRECTO

Par bajo, paro automático

■ Rango de par 0,15 ~ 1,86 Nm.

Características

- Accionamiento por palanca
- Embrague de paro automático
- Precisión de par +/- 3 %
- Avance / inversión
- Conexión directa
- Ideal para automatismos
- Rango de r.p.m 1000 ~ 2000
- Facil manejo



Accionamiento por palanca

110V
ED-212L1
ED-212LH1 Alta velocidad
ED-219L1

220V
ED-212L2
ED-212LH2 Alta velocidad
ED-219L2

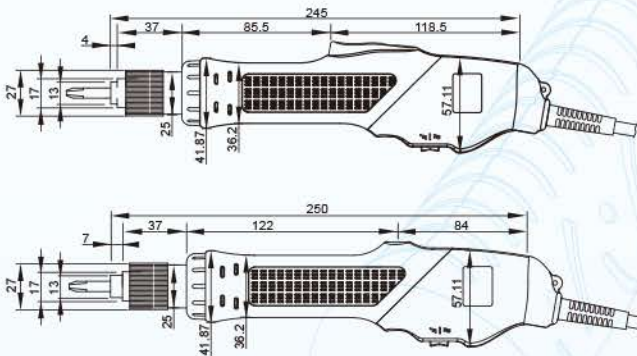


Accionamiento por presión

110V
ED-212P1
ED-212PH1 Alta velocidad
ED-219P1

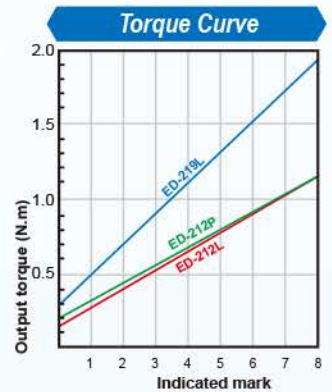
220V
ED-212P2
ED-212PH2 Alta velocidad
ED-219P2

Dimensiones externas unit:mm



Accionamiento por palanca
 ED-212L1 ~ ED-219L2

Accionamiento por presión
 ED-212P1 ~ ED-219P2



ESPECIFICACIONES:

Model No.	Torque Range ±3%			Uploaded Speed ±10% (r.p.m.)	Available Screw				Net Weight		overall Length		Power Source	Bit Type
	kgf-cm	lbf-in	N.m		Machine Screw (φ)		Tapping Screw (φ)		g	lb	mm	in		
Accionamiento por palanca														
ED-212L1	1.5~12	1.30~10.42	0.15~1.18	1000	1.6~3.0	0.06~0.12	1.6~2.6	0.06~0.10	550	1.21	245	9.65	AC110~120V 50/60Hz	A HEX 5mm
ED-212LH1	1.5~12	1.30~10.42	0.15~1.18	2000	2.0~3.0	0.08~0.12	2.0~2.6	0.08~0.10	550	1.21	245	9.65		
ED-219L1	3.0~19	2.60~16.49	0.29~1.86	1000	2.6~3.5	0.10~0.14	2.6~3.0	0.10~0.12	550	1.21	245	9.65		
ED-212L2	1.5~12	1.30~10.42	0.15~1.18	1000	1.6~3.0	0.06~0.12	1.6~2.6	0.06~0.10	550	1.21	245	9.65	AC220~240V 50/60Hz	B HEX 6.35mm
ED-212LH2	1.5~12	1.30~10.42	0.15~1.18	2000	2.0~3.0	0.08~0.12	2.0~2.6	0.08~0.10	550	1.21	245	9.65		
ED-219L2	3.0~19	2.60~16.49	0.29~1.86	1000	2.6~3.5	0.10~0.14	2.6~3.0	0.10~0.12	550	1.21	245	9.65		
Accionamiento por presión														
ED-212P1	2.0~12	1.74~10.42	0.19~1.18	1000	1.6~3.0	0.06~0.12	1.6~2.6	0.06~0.10	550	1.21	245	9.65	AC110~120V 50/60Hz	C Ø4mm
ED-212PH1	2.0~12	1.74~10.42	0.19~1.18	2000	2.0~3.0	0.08~0.12	2.0~2.6	0.08~0.10	550	1.21	245	9.65		
ED-219P1	3.0~19	2.60~16.49	0.29~1.86	1000	2.6~3.5	0.10~0.14	2.6~3.0	0.10~0.12	550	1.21	245	9.65		
ED-212P2	2.0~12	1.74~10.42	0.19~1.18	1000	1.6~3.0	0.06~0.12	1.6~2.6	0.06~0.10	550	1.21	245	9.65	AC220~240V 50/60Hz	D Ø5mm
ED-212PH2	2.0~12	1.74~10.42	0.19~1.18	2000	2.0~3.0	0.08~0.12	2.0~2.6	0.08~0.10	550	1.21	245	9.65		
ED-219P2	3.0~19	2.60~16.49	0.29~1.86	1000	2.6~3.5	0.10~0.14	2.6~3.0	0.10~0.12	550	1.21	245	9.65		

Los atornilladores vienen de serie con puntas tipo B HEX 6,35 mm.

Cumplen normativa RoHS, sin certificado ETL/CE



ATORNILLADOR ELECTRICO C.A. ENCHUFE DIRECTO

Par medio, paro automático

■ Rango de par 0,50 ~ 4,41 Nm

Características

- Accionamiento por palanca o presión
- Embrague de paro automático
- Precisión de par +/- 3 %
- Avance / inversión
- Conexión directa
- Ideal para automatismos
- Rango de r.p.m 1000 ~ 2000
- Facil manejo



Accionamiento por palanca

110V
ED-617LH1 Alta velocidad
ED-622L1
ED-630L1
ED-630LH1 Alta velocidad
ED-645L1

220V
ED-617LH2 Alta velocidad
ED-622L2
ED-630L2
ED-630LH2 Alta velocidad
ED-645L2

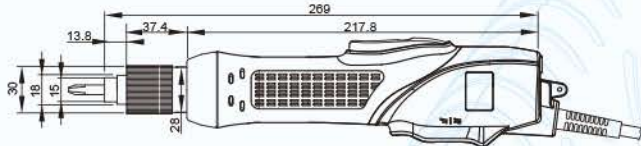


Accionamiento por presión

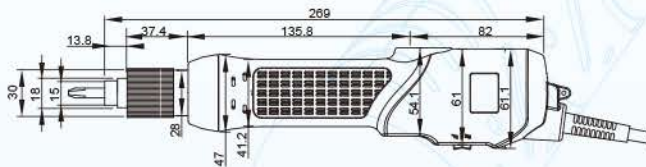
110V
ED-617PH1 Alta velocidad
ED-622P1
ED-630P1
ED-630PH1 Alta velocidad
ED-645P1

220V
ED-617PH2 Alta velocidad
ED-622P2
ED-630P2
ED-630PH2 Alta velocidad
ED-645P2

Dimensiones externas unit:mm

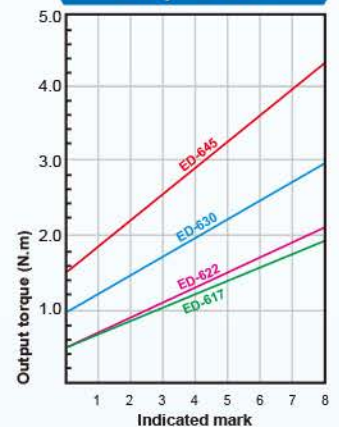


Accionamiento por palanca
 ED-617LH1 ~ ED-645L2



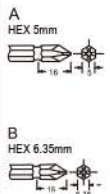
Accionamiento por presión
 ED-617PH1 ~ ED-645P2

Torque Curve



ESPECIFICACIONES:

Model No.	Torque Range ±3%			Uploaded Speed ±10% (r.p.m.)	Available Screw				Net Weight	Overall Length	Power Source	Bit Type	
	kgf-cm	lbf-in	N.m		Machine Screw (φ)		Tapping Screw (φ)						
					mm	in	mm	in	g	lb	mm	in	
Accionamiento por palanca													
ED-617LH1	5~17	4.34~14.76	0.50~1.67	1900	2.3~4.0	0.09~0.16	2.3~3.5	0.09~0.14	700	1.54	269	10.6	AC110~120V 50/60Hz
ED-622L1	5~22	4.34~19.10	0.49~2.16	1000	2.6~4.0	0.10~0.16	2.6~3.5	0.10~0.14	700	1.54	269	10.6	
ED-630L1	10~30	8.68~26.04	0.98~2.94	700	3.0~5.0	0.12~0.20	3.0~4.0	0.12~0.16	700	1.54	269	10.6	
ED-630LH1	10~30	8.68~26.04	0.98~2.94	1000	3.0~5.0	0.12~0.20	3.0~4.0	0.12~0.16	700	1.54	269	10.6	
ED-645L1	15~45	13.02~39.06	1.47~4.41	500	4.0~6.0	0.16~0.24	4.0~5.0	0.12~0.20	700	1.54	269	10.6	
ED-617LH2	5~17	4.34~14.76	0.50~1.67	1900	2.3~4.0	0.09~0.16	2.3~3.5	0.09~0.14	700	1.54	269	10.6	AC220~240V 50/60Hz
ED-622L2	5~22	4.34~19.10	0.49~2.16	1000	2.6~4.0	0.10~0.16	2.6~3.5	0.10~0.14	700	1.54	269	10.6	
ED-630L2	10~30	8.68~26.04	0.98~2.94	700	3.0~5.0	0.12~0.20	3.0~4.0	0.12~0.16	700	1.54	269	10.6	
ED-630LH2	10~30	8.68~26.04	0.98~2.94	1000	3.0~5.0	0.12~0.20	3.0~4.0	0.12~0.16	700	1.54	269	10.6	
ED-645L2	15~45	13.02~39.06	1.47~4.41	500	4.0~6.0	0.16~0.24	4.0~5.0	0.12~0.20	700	1.54	269	10.6	
Accionamiento por presión													
ED-617PH1	5~17	4.34~14.76	0.50~1.67	1900	2.3~4.0	0.09~0.16	2.3~3.5	0.09~0.14	700	1.54	269	10.6	AC110~120V 50/60Hz
ED-622P1	5~22	4.34~19.10	0.49~2.16	1000	2.6~4.0	0.10~0.16	2.6~3.5	0.10~0.14	700	1.54	269	10.6	
ED-630P1	10~30	8.68~26.04	0.98~2.94	700	3.0~5.0	0.12~0.20	3.0~4.0	0.12~0.16	700	1.54	269	10.6	
ED-630PH1	10~30	8.68~26.04	0.98~2.94	1000	3.0~5.0	0.12~0.20	3.0~4.0	0.12~0.16	700	1.54	269	10.6	
ED-645P1	15~45	13.02~39.06	1.47~4.41	500	4.0~6.0	0.16~0.24	4.0~5.0	0.12~0.20	700	1.54	269	10.6	
ED-617PH2	5~17	4.34~14.76	0.50~1.67	1900	2.3~4.0	0.09~0.16	2.3~3.5	0.09~0.14	700	1.54	269	10.6	AC220~240V 50/60Hz
ED-622P2	5~22	4.34~19.10	0.49~2.16	1000	2.6~4.0	0.10~0.16	2.6~3.5	0.10~0.14	700	1.54	269	10.6	
ED-630P2	10~30	8.68~26.04	0.98~2.94	700	3.0~5.0	0.12~0.20	3.0~4.0	0.12~0.16	700	1.54	269	10.6	
ED-630PH2	10~30	8.68~26.04	0.98~2.94	1000	3.0~5.0	0.12~0.20	3.0~4.0	0.12~0.16	700	1.54	269	10.6	
ED-645P2	15~45	13.02~39.06	1.47~4.41	500	4.0~6.0	0.16~0.24	4.0~5.0	0.12~0.20	700	1.54	269	10.6	



Los atornilladores vienen de serie con puntas tipo B HEX 6,35 mm.
 Cumplen normativa RoHS, opcional obtener certificado CE (220 V)



ATORNILLADOR ELECTRICO C.A ENCHUFE DIRECTO

Par bajo, paro automático

■ Rango de par 0,5 ~ 1,96 Nm.



Accionamiento por palanca

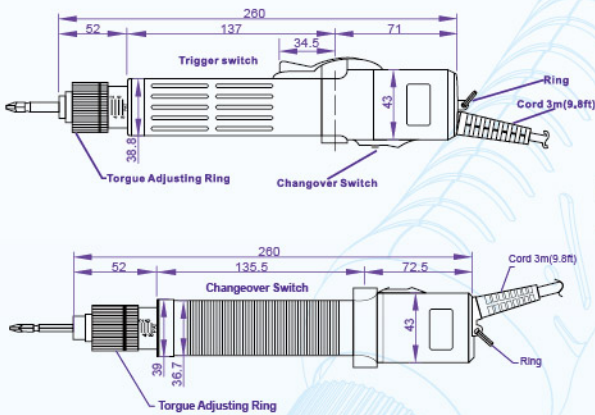
110V
ED-513LH1 Alta velocidad
ED-520L1
220V
ED-513LH2 Alta velocidad
ED-520L2



Accionamiento por presión

110V
ED-513PH1 Alta velocidad
ED-520P1
220V
ED-513PH2 Alta velocidad
ED-520P2

Dimensiones externas unit:mm



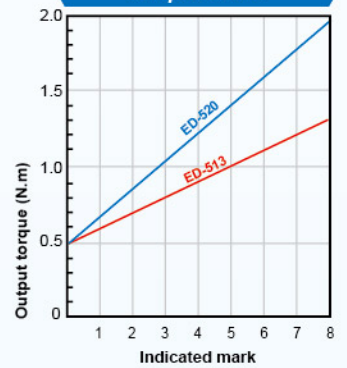
Accionamiento por palanca

ED-513LH1 ~ ED-520L2

Accionamiento por presión

ED-513PH1 ~ ED-520P2

Torque Curve



ESPECIFICACIONES:

Model No.	Torque Range $\pm 3\%$			Uploaded Speed $\pm 10\%$ (r.p.m.)	Available Screw				Net Weight		Overall Length		Power Source	Bit Type
					Machine Screw (\varnothing)		Tapping Screw (\varnothing)							
	kgf-cm	lbf-in	N.m		mm	in	mm	in	g	lb	mm	in		
Accionamiento por palanca														
ED-513LH1	5~13	4.34~11.28	0.5~1.27	2000	2.0~3.5	0.08~0.14	2.0~3.0	0.08~0.12	620	1.36	260	10.24	AC110~120V 50/60Hz	A HEX 5mm
ED-520L1	5~20	4.34~17.36	0.5~1.96	1000	2.6~4.0	0.10~0.16	2.6~3.5	0.10~0.14	620	1.36	260	10.24		
ED-513LH2	5~13	4.34~11.28	0.5~1.27	2000	2.0~3.5	0.08~0.14	2.0~3.0	0.08~0.12	620	1.36	260	10.24	AC220~240V 50/60Hz	B HEX 6.35mm
ED-520L2	5~20	4.34~17.36	0.5~1.96	1000	2.6~4.0	0.10~0.16	2.6~3.5	0.10~0.14	620	1.36	260	10.24		
Accionamiento por presión														
ED-513PH1	5~13	4.34~11.28	0.5~1.27	2000	2.0~3.5	0.08~0.14	2.0~3.0	0.08~0.12	620	1.36	260	10.24	AC110~120V 50/60Hz	D Ø5mm
ED-520P1	5~20	4.34~17.36	0.5~1.96	1000	2.6~4.0	0.10~0.16	2.6~3.5	0.10~0.14	620	1.36	260	10.24		
ED-513PH2	5~13	4.34~11.28	0.5~1.27	2000	2.0~3.5	0.08~0.14	2.0~3.0	0.08~0.12	620	1.36	260	10.24	AC220~240V 50/60Hz	
ED-520P2	5~20	4.34~17.36	0.5~1.96	1000	2.6~4.0	0.10~0.16	2.6~3.5	0.10~0.14	620	1.36	260	10.24		

Los atornilladores vienen de serie con puntas tipo B HEX 6,35 mm.

Cumplen normativa RoHS, sin certificado ETL/CE



ATORNILLADOR ELECTRICO C.A ENCHUFE DIRECTO

Bajo y medio par, paro semi automático

Características

■ Rango de par 0,05 ~ 4,41 Nm.

- Amplio rango de par
- Solución económica para automatismos
- Ajuste de par externo
- Modelo de alta resistencia y buen rendimiento
- Motor brushless sustituible externamente para facil mantenimiento
- Ideal para productos con series cortas
- Precisión de par +/- 5%



Accionamiento por palanca

110V
ES-207L1
ES-215L1

220V
ES-207L2
ES-215L2

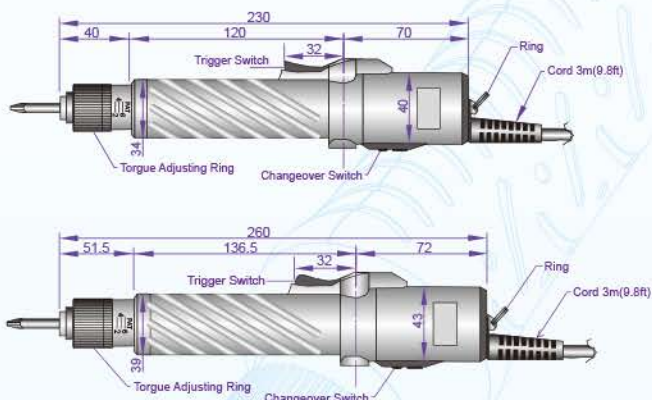


Accionamiento por palanca

110V
ES-618LH1 Alta velocidad
ES-625L1
ES-635L1
ES-645L1

220V
ES-618LH2 Alta velocidad
ES-625L2
ES-635L2
ES-645L2

Dimensiones externas unit: mm



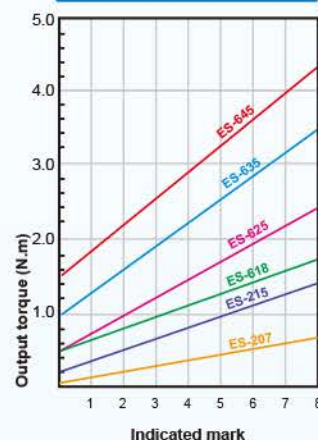
Accionamiento por palanca

ES-207L1 ~ ES-215L2

Accionamiento por palanca

ES-618LH1 ~ ES-645L2

Torque Curve



ESPECIFICACIONES:

Model No.	Torque Range ±5%			Uploaded Speed ±10% (r.p.m.)	Available Screw				Net Weight		Overall Length		Power Source	Bit Type
	kgf-cm	lbf-in	N.m		Machine Screw (φ)	Tapping Screw (φ)	mm	in	g	lb	mm	in		
ES-207L1	0.5~7	0.43~6.08	0.05~0.69	1200	1.6~3.0	0.06~0.12	1.4~2.0	0.06~0.08	480	1.06	230	9.06	AC110~120V 50/60Hz	A HEX 5mm
ES-215L1	2.0~15	1.74~13.02	0.19~1.47	1200	2.0~4.0	0.08~0.16	2.0~3.0	0.08~0.12	480	1.06	230	9.06		
ES-207L2	0.5~7	0.43~6.08	0.05~0.69	1000	1.6~3.0	0.06~0.12	1.4~2.0	0.06~0.08	480	1.06	230	9.06	AC220~240V 50/60Hz	C Ø4mm
ES-215L2	2.0~15	1.74~13.02	0.19~1.47	1000	2.0~4.0	0.08~0.16	2.0~3.0	0.08~0.12	480	1.06	230	9.06		
ES-618LH1	5~18	4.34~15.62	0.5~1.76	2000	2.0~4.0	0.08~0.16	2.0~3.5	0.08~0.14	600	1.32	260	10.24	AC110~120V 50/60Hz	A HEX 5mm
ES-625L1	5~25	4.34~21.7	0.49~2.45	1000	2.6~5.0	0.10~0.20	2.6~4.0	0.10~0.16	600	1.32	260	10.24		
ES-635L1	10~35	8.68~30.38	0.98~3.43	830	2.6~5.0	0.10~0.20	2.6~4.0	0.10~0.16	600	1.32	260	10.24	AC220~240V 50/60Hz	B HEX 6.35mm
ES-645L1	15~45	13.02~39.06	1.47~4.41	550	3.0~6.0	0.12~0.24	3.0~5.0	0.12~0.20	600	1.32	260	10.24		
ES-618LH2	5~18	4.34~15.62	0.5~1.76	2000	2.0~4.0	0.08~0.16	2.0~3.5	0.08~0.14	600	1.32	260	10.24	AC220~240V 50/60Hz	B HEX 6.35mm
ES-625L2	5~25	4.34~21.7	0.49~2.45	1000	2.6~5.0	0.10~0.20	2.6~4.0	0.10~0.16	600	1.32	260	10.24		
ES-635L2	10~35	8.68~30.38	0.98~3.43	700	2.6~5.0	0.10~0.20	2.6~4.0	0.10~0.16	600	1.32	260	10.24		
ES-645L2	15~45	13.02~39.06	1.47~4.41	500	3.0~6.0	0.12~0.24	3.0~5.0	0.12~0.20	600	1.32	260	10.24		

Los atornilladores vienen de serie con puntas tipo B HEX 6,35 mm.

Cumplen normativa RoHS, sin certificado ETL/CE