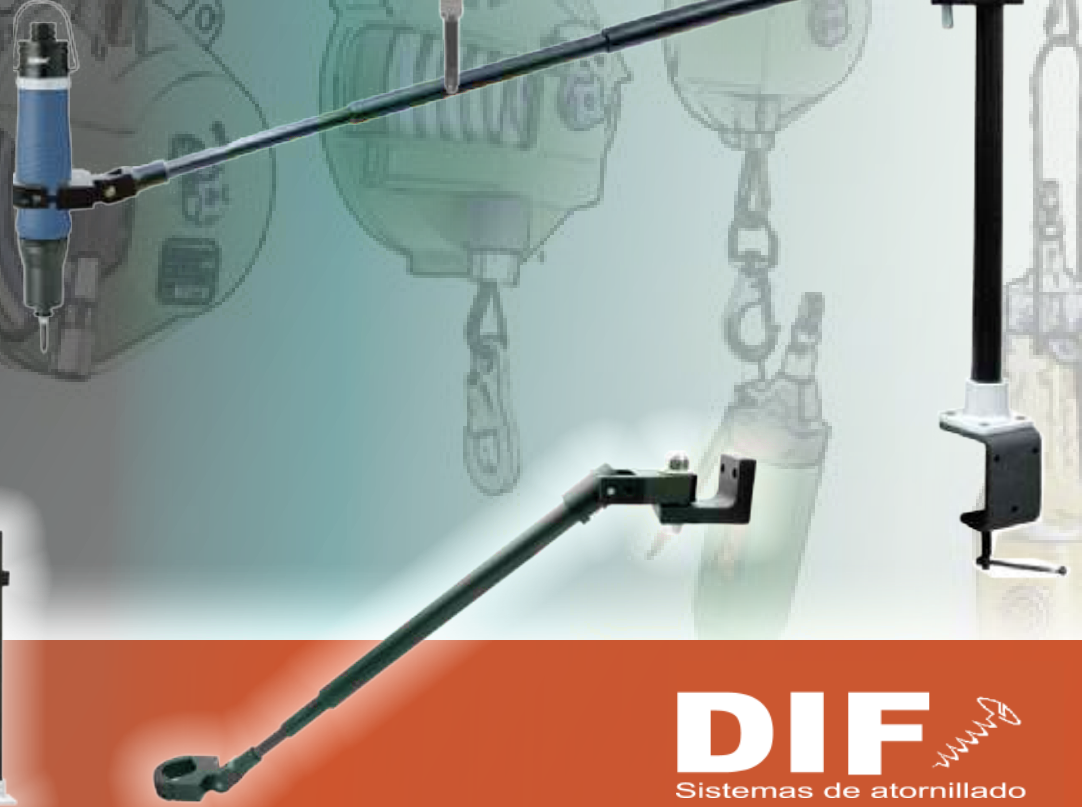
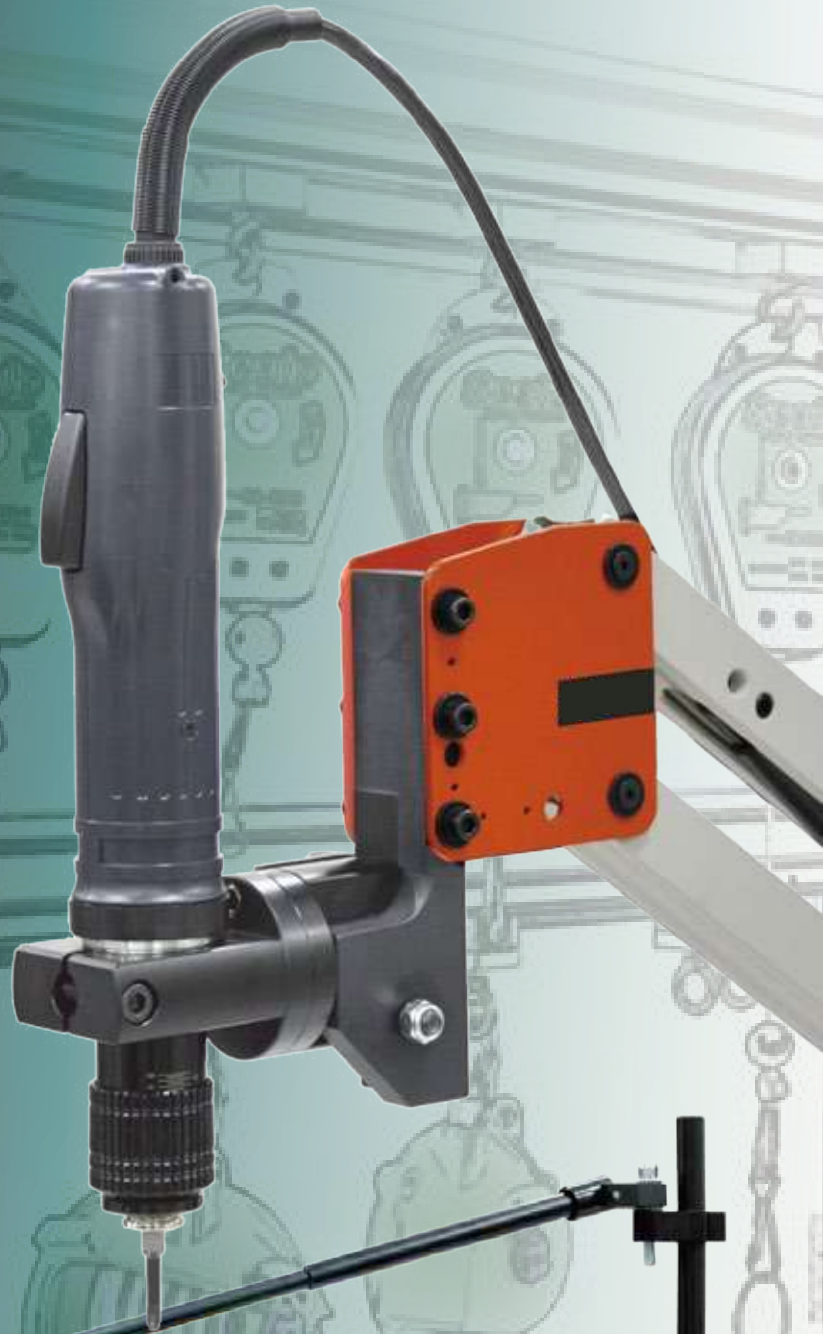


BRAZOS - SOPORTES - EQUILIBRADORES ERGONOMÍA Y SEGURIDAD



GAMA DE HERRAMIENTAS

Un diseño para cada aplicación.



Serie TA

Gama de brazos telescópicos

Modelos para fijar a pared o para suspender en columna
Diseñados para absorber la reacción al par.
Fabricados totalmente en fibra de carbón o en fibra de carbón y aluminio.
Muy ligeros pero resistentes.
Capacidad hasta 50 Nm.



Serie EAA

Brazos de reacción par - 360°

Brazos con un diseño de altas prestaciones y muy robusto.
Diseñados para absorber la reacción al par.
Brazo de trabajo con cilindro a gas que facilita su maniobra y precisión.
Dos modelos incorporan una rótula que permite planos de trabajo diferentes al vertical.



Serie STA

Brazos de reacción par

Brazos con desplazamiento por columnas mediante cojinetes
Incorporan equilibrador de sencillo ajuste en altura y regulación de tensión.
La brida se adapta a diferentes diámetros de herramientas.
Modelos con una elevada relación calidad/precio.



Serie STHA

Soportes para herramientas

Soporte para herramientas
Mantiene la zona de trabajo limpia y ordenada
Protegen y alargan la vida de la herramienta.
*El equilibrador se pide por separado según la herramienta y recorrido de trabajo necesarios.



Serie SSB

Serie SSB K

Equilibradores

Cumplen con la directiva de seguridad CE
Amplia gama para diferentes recorridos y pesos de herramientas
Sencilla regulación.

1

2

3

4

5

BRAZOS DE REACCIÓN

Máxima flexibilidad: Movimientos 360°.

Los brazos de reacción al par de la Serie EAA se caracterizan por los desplazamientos sin esfuerzos y movimientos precisos que proporciona el cilindro de nitrógeno instalado en el brazo de doble estructura. Es una herramienta ideal para operadores que trabajan constantemente ciclos de atornillado. Además incrementa la ergonomía y rapidez en los procesos de ensamblaje.

La gama se compone de 4 modelos que se adaptan al peso de la herramienta de trabajo. El recorrido de trabajo alcanza los 830 mm. Dos modelos incorporan la Rótula 90° que permite trabajar en planos horizontales o con inclinación.



RÓTULA 90°



Posición Horizontal



Planos con inclinación

Modelo	Código	Máxima Capacidad Kg	Muelle Gas Kg	Recorrido mm	Tipo	Recomendado para modelos	Precio €
EAA-AUXA*	3101121	4,0	30	50 - 830	Con rótula 90°	EA-BA960 ~ EA-BA9180	1184,00
EAA-AUX	3101122	4,0	25	50 - 830	Rótula estándar	EA-BA960 ~ EA-BA9180	684,00
EAA-AUX1A*	3101123	3,0	25	50 - 830	Con rótula 90°	EA-712 ~ EA-745	1184,00
EAA-AUX1	3101124	3,0	20	50 - 830	Rótula estándar	EA-712 ~ EA-745	685,00

*Estos modelos incorporan como estándar la brida con movimiento 90° que permite diferentes posiciones de atornillado

CONFORT Y SEGURIDAD EN LAS OPERACIONES DE ATORNILLADO

Mayor ergonomía, bienestar y productividad.

Los brazos de reacción al par de la Serie TA **absorben y transfieren la reacción de la fuerza producida por el atornillador** a la estructura del brazo. El brazo telescópico es un elemento imprescindible en el puesto de trabajo es compacto, ligero y muy resistente y resulta muy útil para la organización del trabajo, además de cuidar del bienestar

de los operarios, evitando molestias en las articulaciones que derivan en ausencias por problemas en la salud.

La Serie TA se presenta con brazos fabricados en aleación de aluminio o ultra ligeros sistemas fabricados en fibra de carbón.

BRIDA DE SUJECIÓN HERRAMIENTA

Total libertad de movimientos para facilitar la maniobra de la herramienta en los espacios más complicados de atornillado. Ideal para herramientas neumáticas y eléctricas rectas o de tipo pistola.



MODELOS Y SISTEMAS DE FIJACIÓN

Los brazos de reacción se pueden suministrar con diferentes sistemas de fijación, elija el modelo que se adapte a su puesto de trabajo.



BRIDA A PARED

TA-T030W - Aluminio
TA-T030FW - F. Carbón
Se suministra con brida para fijar a la pared



BRIDA PARA COLUMNA

TA-T030C - Aluminio
TA-T030FC - F. Carbón
Se suministra únicamente el brazo con una brida para colocar una columna



COLUMNA Y PLETINA

TA-T030S - Aluminio
TA-T030FS - F. Carbón
Se suministra con columna y base para fijar a mesa



Columna y base
Robusta columna de 33 mm de diámetro que permite ajustar la altura de trabajo del brazo de manera inmediata y muy sencilla.

Brazo telescópico

Fabricado en aleación de aluminio o en resistente y ligera fibra de carbón. Recogido mantiene la herramienta a 450 mm del eje de la columna, extendido alcanza los 1000 mm. Se compone de tres brazos con un acabado de alta precisión para deslizamientos cómodos, rápidos y sin resistencias.

Equilibrador (opcional)

Para incrementar la ergonomía del trabajo se recomienda instalar un equilibrador que absorbe el peso de la herramienta, facilita los movimientos de atornillado y mantiene libre el espacio de trabajo.

Brida Herramienta
Ajustable sin importar que sea una herramienta recta o de tipo pistola.

COLUMNA Y BRIDA A MESA

TA-T030 - Aluminio
TA-T030F - F. Carbón
Se suministra: Columna, base y brida fijación para mesa

BRAZO DE REACCIÓN AL PAR CON BRAZO TELESCÓPICO

La brida está incluida, consulte la capacidad de apertura en la columna Ø *Brida*

Modelo	Código	Máximo Par Nm	Ø Brida mm	Descripción del elemento de fijación incluido	Material del brazo	Peso grms.	Precio €
Telescópio fabricado en aleación de aluminio							
TA-T030A	3301101	30	26 - 40	Con columna y brida para mesa (4)	Aleación Aluminio	3080	638,00
TA-T030SA	3301102	30	26 - 40	Con columna y pletina para fijar a mesa (3)	Aleación Aluminio	1970	512,00
TA-T030CA	3301103	30	26 - 40	Con soporte para fijar a una columna (2)	Aleación Aluminio	1320	430,00
TA-T030WA	3301104	50	26 - 40	Con brida de fijación a pared (1)	Aleación Aluminio	1250	532,00
TA-T030B	3301111	30	36 - 50	Con columna y brida para mesa (4)	Aleación Aluminio	3080	650,00
TA-T030SB	3301112	30	36 - 50	Con columna y pletina para fijar a mesa (3)	Aleación Aluminio	1970	525,00
TA-T030CB	3301113	30	36 - 50	Con soporte para fijar a una columna (2)	Aleación Aluminio	1320	443,00
TA-T030WB	3301114	50	36 - 50	Con brida de fijación a pared (1)	Aleación Aluminio	1250	545,00

Telescópio fabricado en fibra de carbón

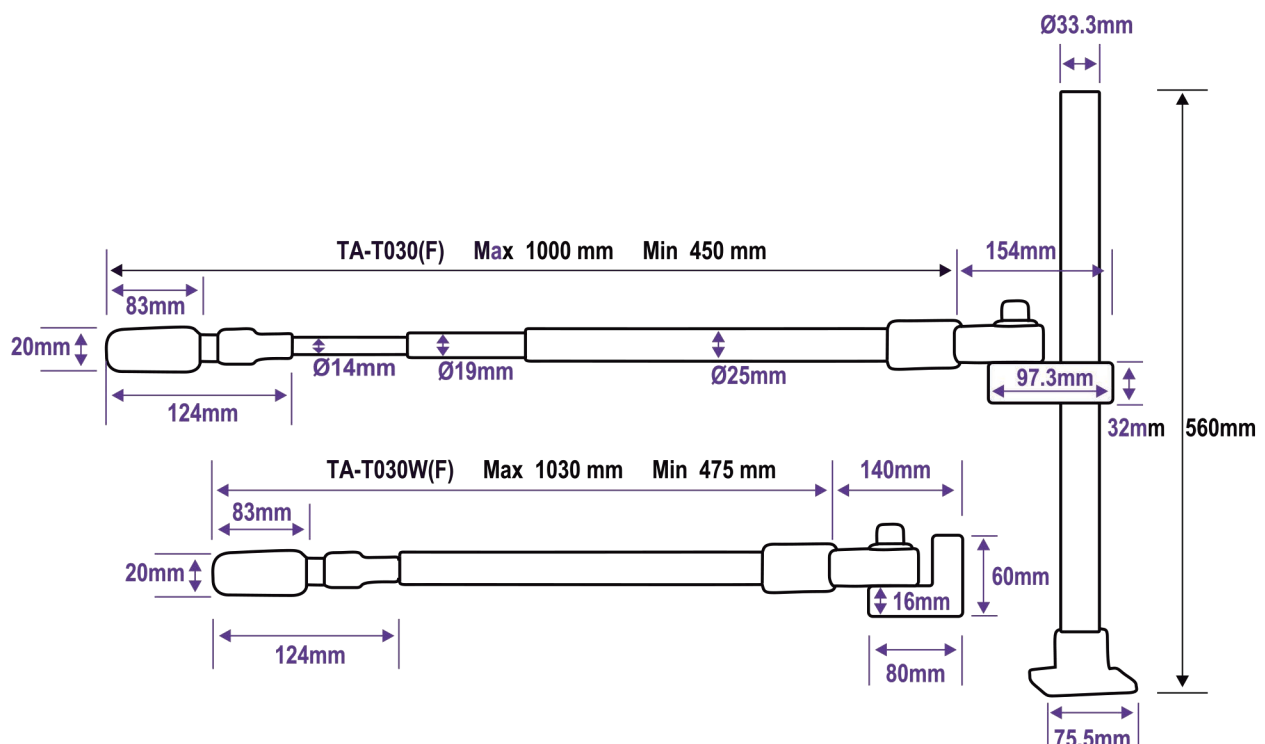
TA-T030FA	3301121	50	26 - 40	Con columna y brida para mesa (4)	Fibra de carbón	2930	792,00
TA-T030FSA	3301122	50	26 - 40	Con columna y pletina para fijar a mesa (3)	Fibra de carbón	1790	668,00
TA-T030FCA	3301123	50	26 - 40	Con soporte para fijar a una columna (2)	Fibra de carbón	1170	584,00
TA-T030FWA	3301124	50	26 - 40	Con brida de fijación a pared (1)	Fibra de carbón	1100	689,00
TA-T030FB	3301151	50	36 - 50	Con columna y brida para mesa (4)	Fibra de carbón	2930	804,00
TA-T030FSB	3301152	50	36 - 50	Con columna y pletina para fijar a mesa (3)	Fibra de carbón	1790	681,00
TA-T030FCB	3301153	50	36 - 50	Con soporte para fijar a una columna (2)	Fibra de carbón	1170	597,00
TA-T030FWB	3301154	50	36 - 50	Con brida de fijación a pared (1)	Fibra de carbón	1100	702,00

BRIDAS ADICIONALES

Las bridas son intercambiables y se pueden adquirir como accesorios.

Modelo	Código	Ø Brida mm	Descripción del elemento de fijación incluido	Para brazos de la Serie	Precio €
1A8001	3309501	26 - 40	Brida con diámetro para herramientas con diámetro 26 mm a 40 mm	TA-T030A	104,00
1A8003	3309502	36 - 50	Brida con diámetro para herramientas con diámetro 36 mm a 50 mm	TA-T030B	117,00

DIMENSIONES BRAZO TELESCÓPICO



BRAZOS Y SOPORTES DE HERRAMIENTAS CON SISTEMA DE REACCIÓN AL PAR

Los brazos y soportes de herramientas son la solución a las necesidades industriales para realizar operaciones de atornillado. El tensor se

regula con facilidad y cumple las normativas de seguridad exigidas por la Directiva Europea al contar dos elementos de fijación, el diámetro del cable de 3,2 mm garantiza un desplazamiento seguro y fiable.

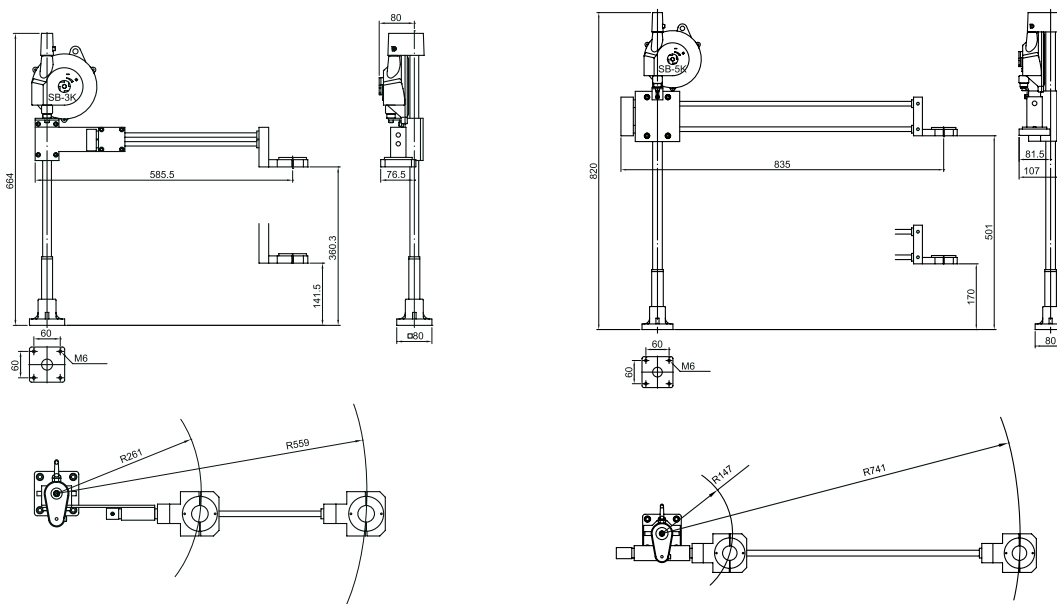


STA-300



STA-600

DIMENSIONES BRAZO TELESCÓPICO



BRAZOS CON SISTEMA DE REACCIÓN AL PAR

Modelo	Código	Desplazamiento horizontal mm	Desplazamiento vertical mm	Equilibrador incorporado	Capacidad equilibrador Kg	Recorrido equilibrador mm	Precio €
STA-300	3301501	300	218	SSB-3K	1,5 a 3,0	1300	
STA-600	3301502	600	311	SSB-5K	3,0 a 5,0	1300	

SOPORTE PARA HERRAMIENTAS

En el diseño del soporte se ha estudiado la altura de trabajo para incrementar la ergonomía
El tensor no está incluido, se debe pedir por separado según las características de la herramienta.

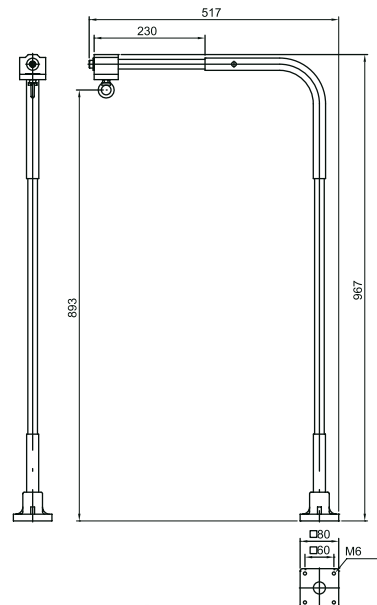
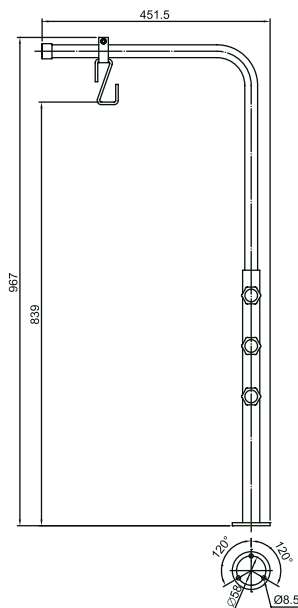


STHA



STHB

DIMENSIONES BRAZO TELESCÓPICO



SOPORTES DE HERRAMIENTAS

Modelo	Código	Descripción	Precio €
STHA	3301511	Soporte para herramientas	
STHB	3301512	Soporte para herramientas	



TENSORES

Consulte la amplia gama de tensores que SEI le propone para instalar en los soportes de herramientas.

EQUILIBRADORES SHSB

Son esenciales para **anular la fatiga al operador**, aumentando la productividad, reduciendo los tiempos de trabajo y mejorando la calidad del trabajo. Además el uso del equilibrador **limita el desgaste de tubos neumáticos en herramientas de funcionamiento mediante aire, cables eléctricos y evita el daño a personas y otras herramientas** del área de trabajo. Son muy flexibles pues se adaptan al trabajo en mesas o líneas de trabajo.

Cumplen con la Directiva CE de seguridad de maquinaria 2006/42/EC y estándares en ISO 12100:2010:

Incorporan sistema de seguridad en caso de fallo del sistema de muelle.

Se adaptan a las operaciones de trabajo pues incorporan un limitador de recorrido de bola ajustable.

Ajuste muy sencillo ajuste de la tensión, sin esfuerzos gracias al sistema de rotación instalado en la parte posterior de todos los equilibradores.



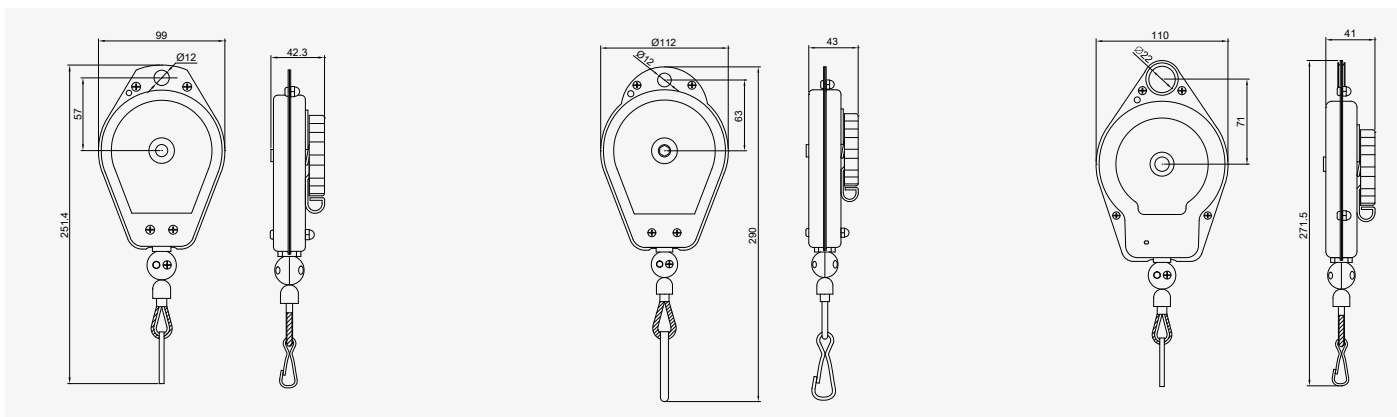
**SSB-600
SSB-1200
SSB-2000**



**SSB-3000
SSB-5000**



**SHSB-1
SHSB-2**



EQUILIBRADORES SHSB

Modelo	Código	Capacidad mínima Kg	Capacidad máxima Kg	Recorrido mm	Peso grms	Tipo de cuerda	Diámetro de cuerda mm	Precio €
SSB-600	3101121	0,3	0,8	1400	490	Cable	2,5	
SSB-1200	3101122	0,6	1,5	1400	520	Cable	2,5	
SSB-2000	3101123	1,0	2,0	1400	530	Cable	2,5	
SSB-3000	3101124	1,5	3,0	1400	760	Cable	3,2	
SSB-5000	3101125	3,0	5,0	1400	810	Cable	3,2	
SHSB-1	3101131	0,3	1,2	1600	570	Nylon	4,0	
SHSB-2	3101132	0,8	2,0	1600	570	Nylon	4,0	

EQUILIBRADORES SSB

La gama de **Equilibradores SSB** de SEI es una de las más amplias, en el mercado con un **recorrido de cable de hasta 1500 mm** y un rango de trabajo que va desde los **0,5 Kg hasta los 30,0 Kg**.

El diseño del equilibrador SSB se adapta a los trabajos sobre mesa o en líneas de montaje, su estructura ergonómica permite una facilidad de manejo en cada operación gracias a su facilidad de movimiento.

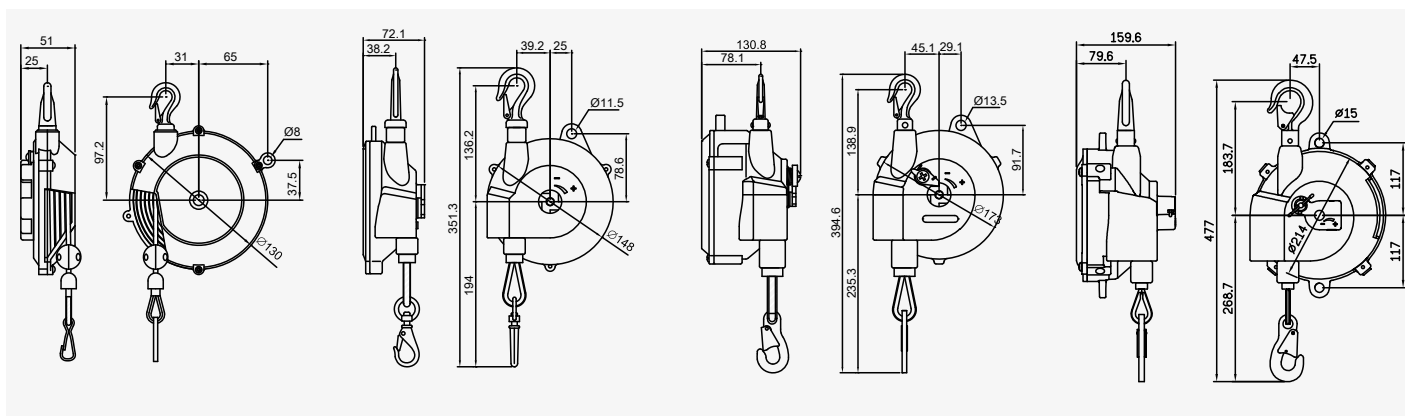
Suspensión superior mediante gancho de seguridad rotativo en 360°. Cumplen con la directiva de seguridad ya que incorporan un segundo elemento de fijación que evita la caída del equilibrador en caso de

rotura del muelle. Instalación muy sencilla y rápida.

Todos los modelos (excepto SSB-1K) incorporan un sistema de seguridad adicional para la herramienta en caso de que el cable se rompiese.

Cumplen con la Directiva CE de seguridad de maquinaria 2006/42/EC y estándares en ISO 12100:2010:

Incorporan sistema de seguridad en caso de fallo del sistema de muelle.



EQUILIBRADORES SSB

Modelo	Código	Capacidad mínima Kg	Capacidad máxima Kg	Recorrido mm	Peso grms	Diámetro del cable mm	Precio €
SSB-1K	3101101	0,5	1,5	1300	730	2,0	
SSB-3K	3101102	1,5	3,0	1300	1730	3,2	
SSB-5K	3101103	3,0	5,0	1300	1820	3,2	
SSB-7K	3101104	5,0	7,0	1300	1850	3,2	
SSB-9K	3101105	5,0	9,0	1300	3590	4,0	
SSB-15K	3101106	9,0	15,0	1300	3610	4,0	
SSB-22K	3101107	15,0	22,0	1500	7700	4,8	
SSB-30K	3101108	22,0	30,0	1500	8300	4,8	

DIF MECANICA
Santander,128-130 L-4
08030 BARCELONA

DIF
Sistemas de atornillado

Equilibradores SERIE 931X DE 0,2 A 3 KG

Cod. 9310 / 9311 / 9312 / 9313

Características

- Construcción robusta cuerpo de Nylon
- Cable de acero inoxidable
- Carga ajustable
- Suspensión auxiliar de seguridad
- Carrera ajustable con dispositivo de limitación
- Guía antifricción del cable
- Conjunto tambor muelle inerte
- Guardacabo en polyamide

		9310	9311	9312	9313
Capacidad	Kg	0,2 - 0,5	0,4 - 1	1 - 2	2 - 3
Carrera	mm	1600	1600	1600	1600
Peso neto	Kg	0,50	0,6	0,6	0,7
Peso bruto	Kg	0,55	0,65	0,65	0,75
Dimensiones embalaje	mm	204	204	204	204
		112	112	112	112
		62	62	62	62





Brazo de reacción plegable para control de par .

Características:

Control de secuencia de fijación.
 Detecta el número de tornillos dispensados.
 Detección, notificación y evaluación de errores.
 Compatible con atornilladores controlados por señal y los transductores de SUMAKE.
 Almacén de 30 programas de fijación, máximo 32 secuencias de fijación por programa .
 3 Niveles de tolerancia de posicionamiento disponibles para cada requisito operativo .
 Amplia gama de movimientos con un brazo trasero con giro de 360° y un brazo delantero con giro de 325°.
 Manipulación del programa más eficiente y cómoda en la pantalla táctil para reducir errores.

NEW

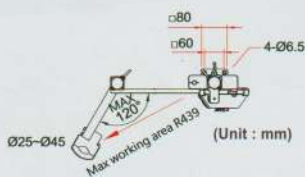
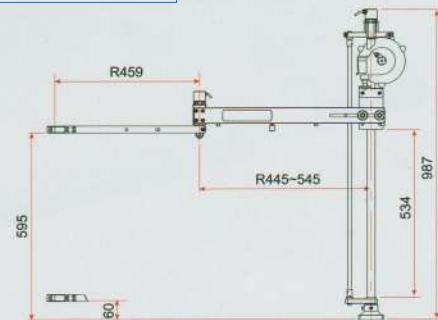
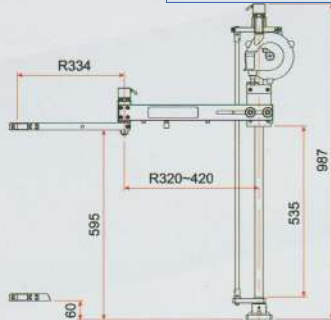
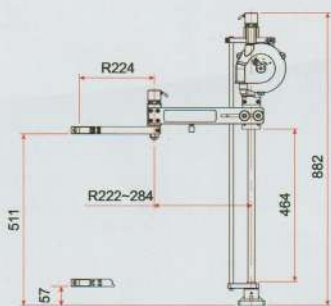
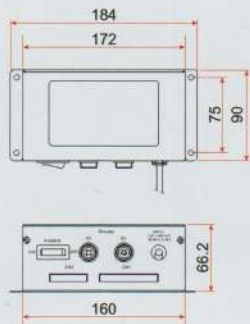
Encoder
 Controla los ejes X/Y
 para la exacta posición

Equilibrador de resorte
 de alta calidad
 Capacidad 1,5 ~7,0 Kg.

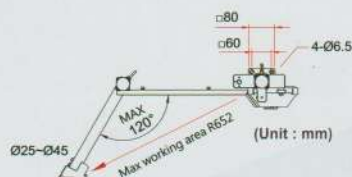
Caja de control
 Pantalla táctil

Portaherramientas
 Ajustable

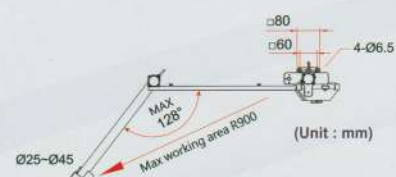
Brazo de reacción plegado con
 amplio radio de trabajo
 (r-439 mm ~ r-900 mm)



ST-TAIP030



ST-TAIP050



ST-TAIP051(070)

Model No.	Max Torque		Max Working Area (mm)	Vertical Stroke (mm)	Tool Weight (kg)	Suggest Rotation Arm Angle (Interior angle)	Voltage	Height (mm)	Weight (G.W.)	Working Environment Temperature	Working Environment Humidity	Install place	Clamp Capacity (mm)
	kgf-cm	Nm											
ST-TAIP030	150	14.7	R439	464	1.9	0~120°	100-240V AC 50/60Hz	882	7.5	0°C~40°C (No freezing)	20%~90% (No freezing)	Indoor	25 - 45
ST-TAIP050	250	24.5	R652	535	2.2			987	10.9				
ST-TAIP051	250	24.5	R900	534	1.4			987	11.4				
ST-TAIP070	250	24.5	R900	534	3.4			987	11.5				



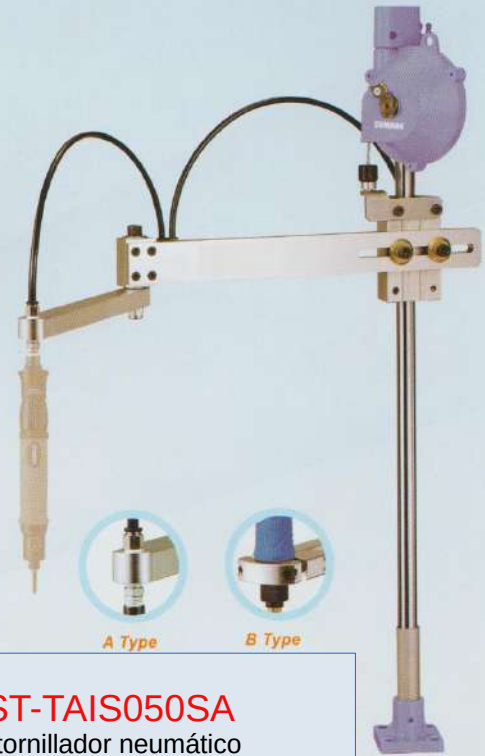
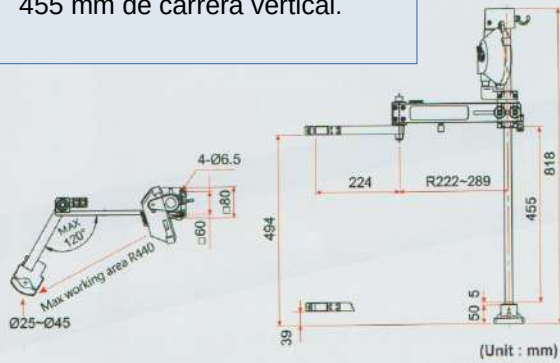
Brazo de reacción de par plegado



A Type

B Type

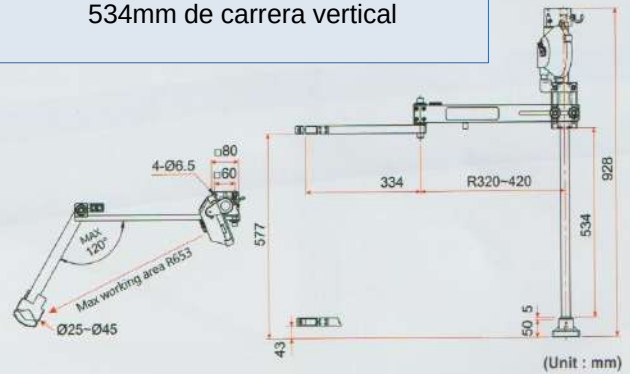
ST-TAIS030SA
Atornillador neumático
ST-TAIS030SB
Atornillador neumático y eléctrico
Con equilibrador SA-22030,
455 mm de carrera vertical.



A Type

B Type

ST-TAIS050SA
Atornillador neumático
ST-TAIS050SB con SA-22050
ST-TAIS070SB con SA-22070
Atornillador neumático y eléctrico
534mm de carrera vertical



Model No.	Max Torque		Max Working Area (mm)	Vertical Stroke (mm)	Tool Weight (kgs)	Clamp Capacity (mm)
	kgf-cm	Nm				
ST-TAIS030SA	150	14.7	R440	455	< 1	-
ST-TAIS030SB	150	14.7	R440	455	< 0.9	25 - 45
ST-TAIS050SA	250	24.5	R653	534	< 1.65	-
ST-TAIS050SB	250	24.5	R653	534	< 1.5	25 - 45
ST-TAIS070SB	250	24.5	R653	534	< 3.6	25 - 45



Brazo de reacción de par lineal



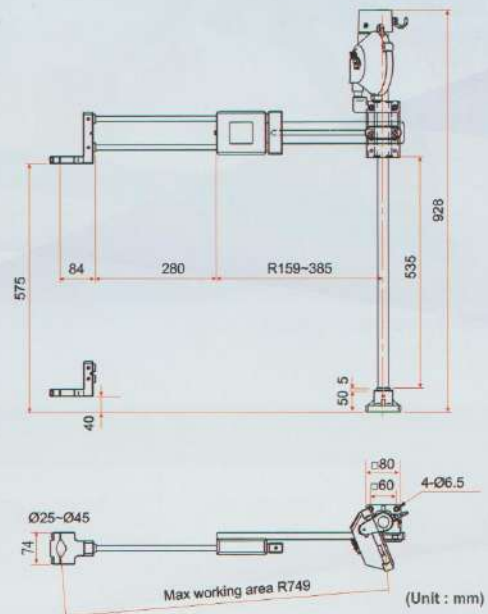
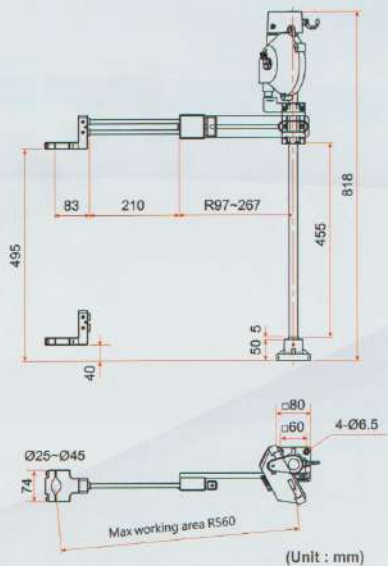
TA-22050B

Brida: 25-45 mm (Ajustable)
 Carrera horizontal: 97-267 mm
 Carrera vertical: 455 mm



TA-22070B

Brida: 25-45 (Ajustable)
 Carrera horizontal: 15-385 mm
 Carrera vertical: 535 mm



Model No.	Max Torque		Max Working Area (mm)	Vertical Stroke (mm)	Tool Weight (kgs)	Clamp Capacity (mm)
	kgf-cm	Nm				
TA-22050B	150	14.7	560	455	< 2.8	25 - 45
TA-22070B	250	24.5	749	535	< 2.3	25 - 45



DIF MECÁNICA

c/ Santander, 128
08030

Tel. (+34) 626 89 58 63
(+34) 678 44 83 06

atornillados@difmecanica.es
www.difmecanica.es