

Atornilladores eléctricos Brushless

Rango de 2,0 Nm a 15,0 Nm

15  
Nm



EA-BT950P/C



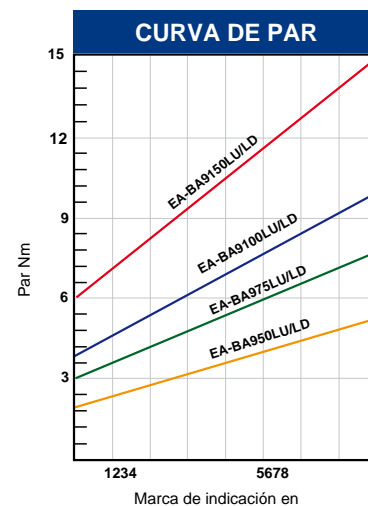
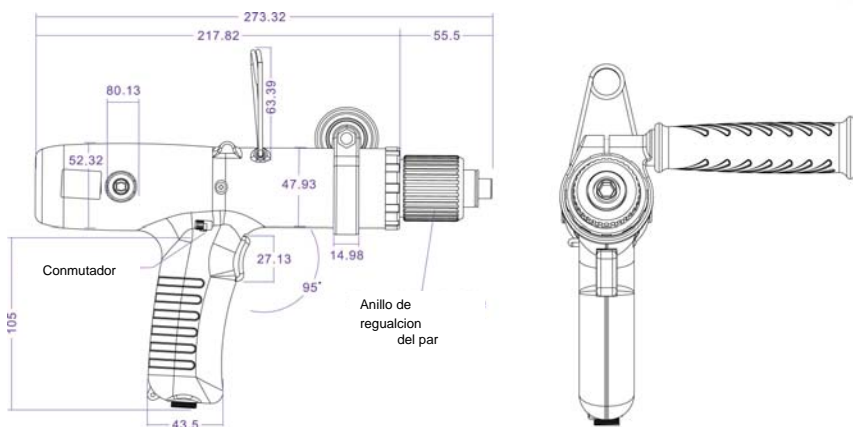
Regulación externa del par



Empuñadura robusta y resistente

TECNOLOGÍA  
BRUSHLESS

Dimensiones exteriores



Características

- Atornillador con motor "Tecnología Brushless"
- Respeta el espacio de trabajo pues no desprende polvo o carbon
- Empuñadura robusta y ergonómica
- Bajo nivel sonoro
- Capacidad de girar en los dos sentidos ( reversibles )
- Cambio rápido de herramienta
- Marcado CE



Versión pistola

Rango de Par ± 3%	Velocidad libre ± 10%	Modelo	Tornillo		PesoLargo	Alimentación	Fuente Alimentación
			Métrico	Auto roscante			Incluida
N.mr.p.m.	mmgrms				mm		
2,0 - 5,0	1000	EA-BT950LU/C	4,0 - 5,0		4,01250270x169DC40V		
3,0 - 7,5	800	EA-BT975LU/C	4,0 - 5,0		4,51250270x169DC40V		
4,0 - 10,0	550	EA-BT9100LU/C	5,0 - 6,0		5,01250270x169DC40V		
6,0 - 15,0	350	EA-BT9150LU/C	5,0 - 6,0		6,01250270x169DC40V		
2,0 - 5,0	1000	EA-BT950LD/C	4,0 - 5,0		4,01250270x169DC40V		SP-B40S500T/C
3,0 - 7,5	800	EA-BT975LD/C	4,0 - 5,0		4,51250270x169DC40V		
4,0 - 10,0	550	EA-BT9100LD/C	5,0 - 6,0		5,01250270x169DC40V		
6,0 - 15,0	350	EA-BT9150LD/C	5,0 - 6,0		6,01250270x169DC40V		



Modelos LU  
Conexión de cable superior



Modelos LD  
Conexión de cable inferior