

Atornilladores eléctricos Brushless

Rango de 2,0 Nm a 15,0 Nm

15
Nm



EA-BT950P/C



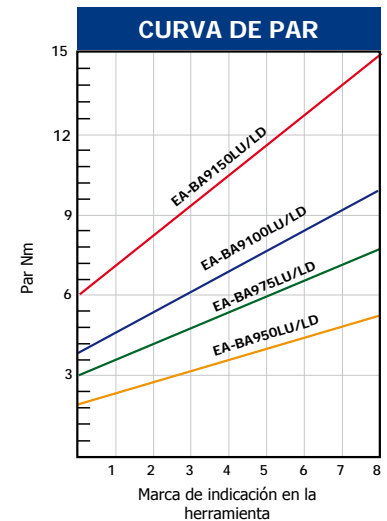
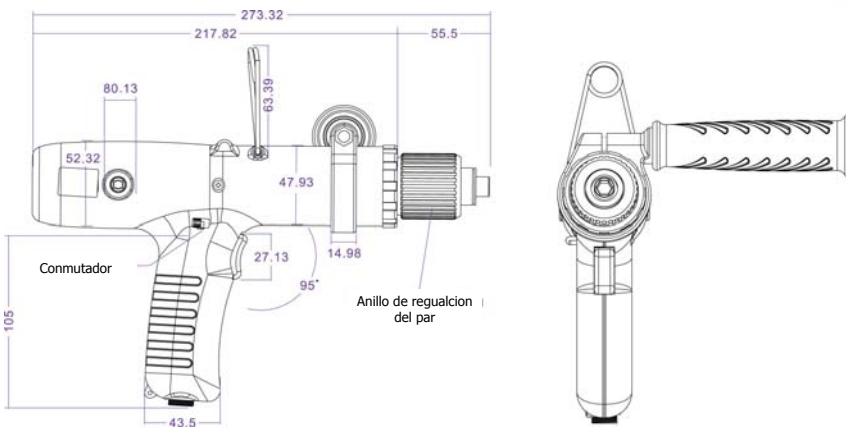
Regulación externa del par



Empuñadura robusta y resistente

TECNOLOGÍA
BRUSHLESS

Dimensiones exteriores



Características

- Atornillador con motor "Tecnología Brushless"
- Respeta el espacio de trabajo pues no desprende polvo carbón
- Empuñadura robusta y ergonómica
- Bajo mantenimiento
- Brazo auxiliar incluido
- Cambio rápido de herramienta
- Bajo nivel sonoro
- Marcado CE
- Capacidad de girar en los dos sentidos (reversibles)



Versión pistola

Rango de Par ± 3%	Velocidad libre ± 10%	Modelo	Tornillo		Peso	Largo	Alimentación	Fuente Alimentación
			Métrico	Auto roscante				Incluida
N.m	r.p.m.		mm	mm	grms	mm		
2,0 - 5,0	1000	EA-BT950LU/C	4,0 - 5,0	≤ 4,0	1250	270x169	DC40V	SP-B40S500T/C
3,0 - 7,5	800	EA-BT975LU/C	4,0 - 5,0	≤ 4,5	1250	270x169	DC40V	
4,0 - 10,0	550	EA-BT9100LU/C	5,0 - 6,0	≤ 5,0	1250	270x169	DC40V	
6,0 - 15,0	350	EA-BT9150LU/C	5,0 - 6,0	≤ 6,0	1250	270x169	DC40V	
2,0 - 5,0	1000	EA-BT950LD/C	4,0 - 5,0	≤ 4,0	1250	270x169	DC40V	
3,0 - 7,5	800	EA-BT975LD/C	4,0 - 5,0	≤ 4,5	1250	270x169	DC40V	
4,0 - 10,0	550	EA-BT9100LD/C	5,0 - 6,0	≤ 5,0	1250	270x169	DC40V	
6,0 - 15,0	350	EA-BT9150LD/C	5,0 - 6,0	≤ 6,0	1250	270x169	DC40V	



Modelos LU
Conexión de cable superior



Modelos LD
Conexión de cable inferior