

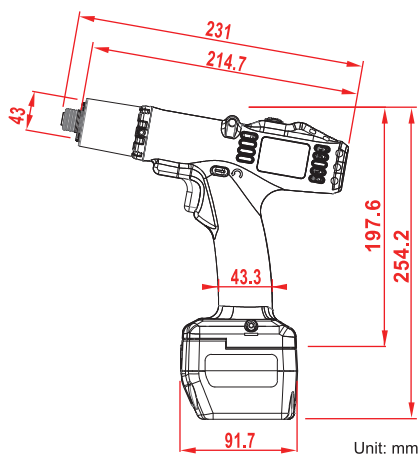
ATORNILLADOR A BATERÍA BRUSHLESS

Rango de par de 2,0 Nm a 12,0 Nm

Incluye el anillo protector para evitar cambios de par no deseados (EAA-TC17A)

DISEÑO COMPACTO Y LIGERO
SÓLO 1,4 KG

Regulación del par exterior.



ATORNILLADOR A BATERÍA - 18V

Con desconexión automática

Modelo	Código	Rango de Par Nm	Max. Velocidad en vacío	Min. Velocidad en vacío	Dimensiones mm	Peso con batería grms	Batería incluida 1 ud
Batería de alto rendimiento incluida (2.0Ah Li-Ion)							
ES-B1805H-20	2301105	2,0 - 5,0	2200	1400	750x231x254	1480	BP1820L
ES-B1812-20	2301106	6,0 - 12,0	880	570	750x231x254	1480	BP1820L
Accesorios - Los cargadores o baterías adicionales deben pedirse por separado							
BP1820L		Batería de alta duración de iones de litio. 18V 2.0Ah					400
BC21L04B		Cargador para batería modelo BP1820L					500